

ONYX-524

24" LED LCD Medikai monitor



Tulajdonságok

- 24" LED LCD kijelző
- Kompakt, tömör konstrukció
- VGA , HDMI, DP bemenet
- Maximális látószög 178° / 178°
- Teljesen sík PCT érintőképernyő
- Elrejthető OSD menü
- CE/FCC Class B Passed18, EN60601-1:2006 tanúsítvány
- Alacson áramfogyasztás



Jellemzők

Kijelző

Méret	24"
Felbontás	Full HD 1920 x 1080
Megjeleníthető színek	16,7M
Fényerő	250 nits
Maximális látószög	178° / 178°
Kontraszt	3000:1
Érintőképernyő	PCT (opcionális)

Szoftver

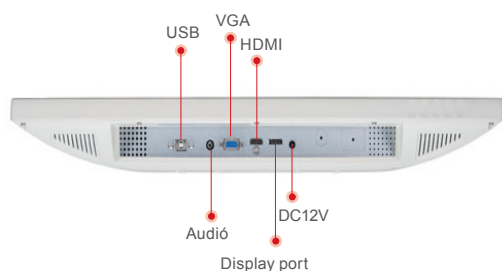
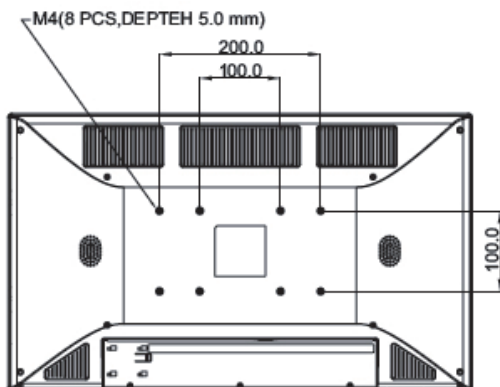
Operációs rendszer	Windows® XP, Window® 7
--------------------	------------------------

Be-, kimenet

Audió	Mikrofon bemenet
Soros port	1 db USB az érintőképernyő vezérléshez
Videójel	VGA, HDMI, DP
Hangszóró	2 x 2W a hátoldalon

Műszaki adatok

Teljesítményfelvétel	DC12V / 5A
Üzemi hőmérséklet	5°C ~ 40°C
Tárolási hőmérséklet	-10°C ~ 60°C
Tárolási páratartalom	10% ~ 90%
Bruttó súly	79kg
Nettó súly	6,8kg
Tanúsítványok	CE/FCC Class B Passed 18, ISO14971, EN 60601-1:2006
Méret (mm)	576,1 x 344,3 x 62,1



Rendelési Információ

- » ONYX-524DTT-A1-1010
LED LCD Medikai monitor 24" 250nits, DC12V, C-TS, medikai adapter
- » ONYX-524DTT-A1-1020
LED 2 LCD Medikai monitor 24" 250nits, DC12V, C-TS, medikai adapter
- » ONYX-524DT-A1-1010
LED LCD Medikai monitor 24" 250nits, DC12V, medikai adapter
- » ONYX-524DT-A1-1020
LED 2 LCD Medikai monitor 24" 250nits, DC12V, medikai adapter